

OH 5030N

CRIC HYDROPNEUMATIQUE 15-30-50T
AIR HYDRAULIC JACK 15-30-50T

OH 9032N

CRIC HYDROPNEUMATIQUE
HAUTE LEVEE 30T
HIGH LIFT AIR HYDRAULIC JACK 30T

OH 3015N

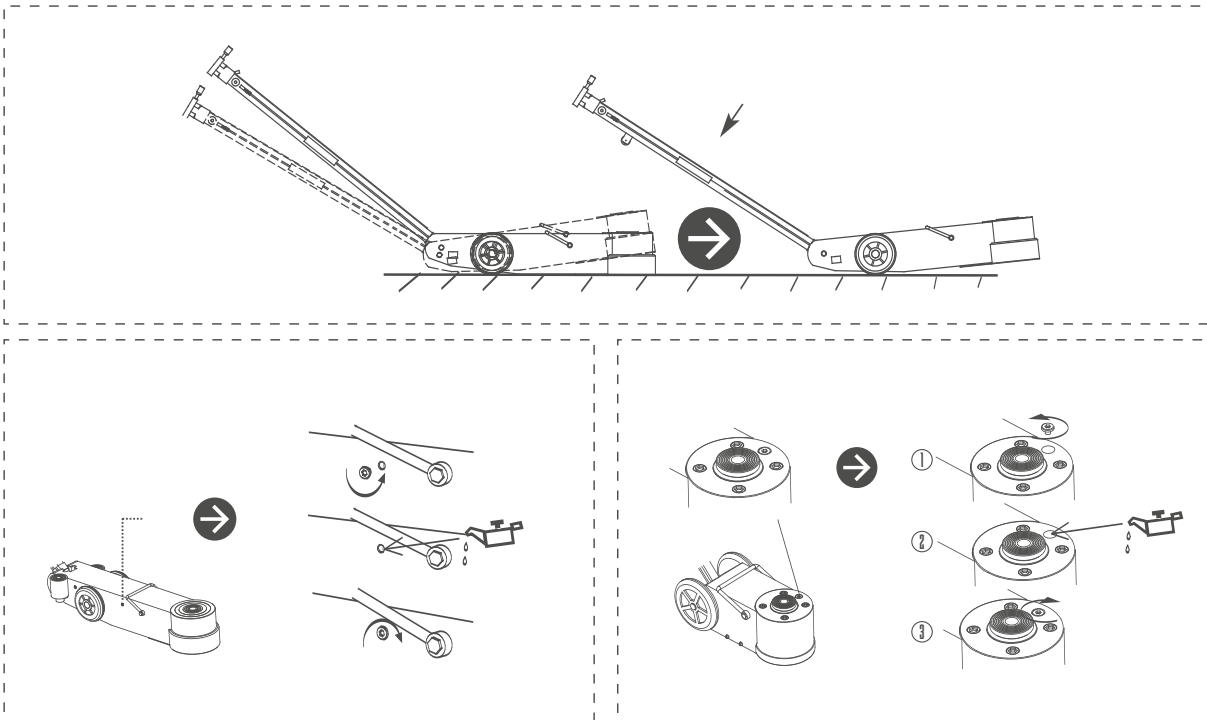
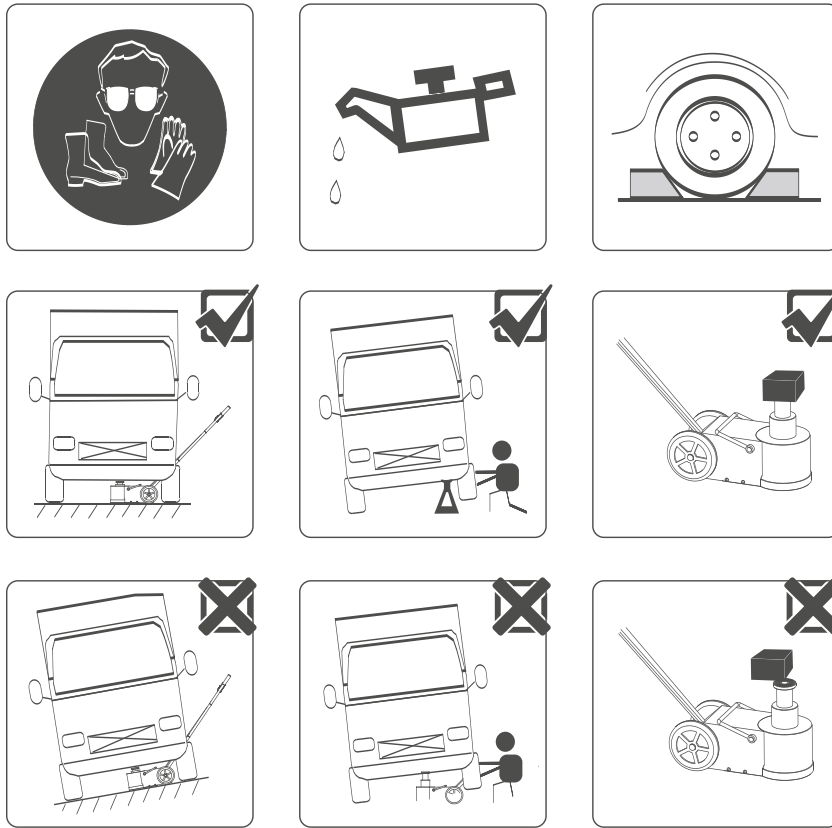
CRIC HYDROPNEUMATIQUE 15-30T
AIR HYDRAULIC JACK 15-30T

OH 9042N

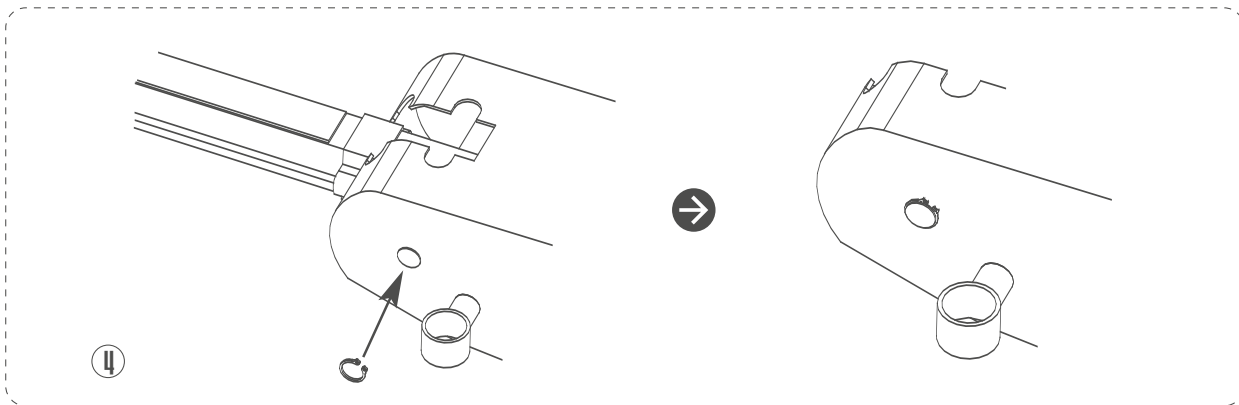
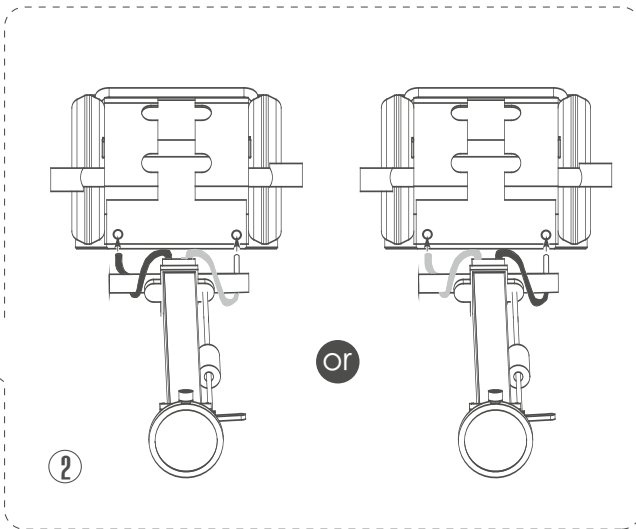
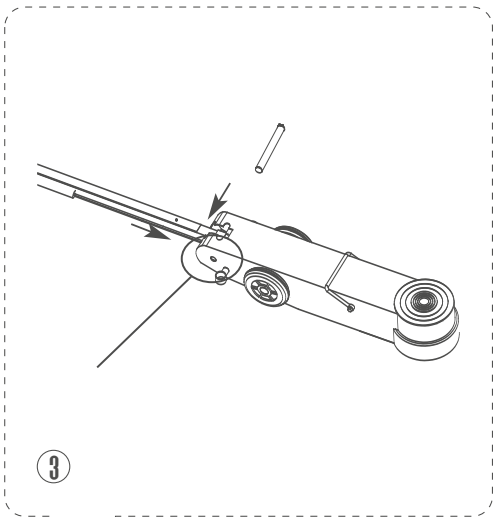
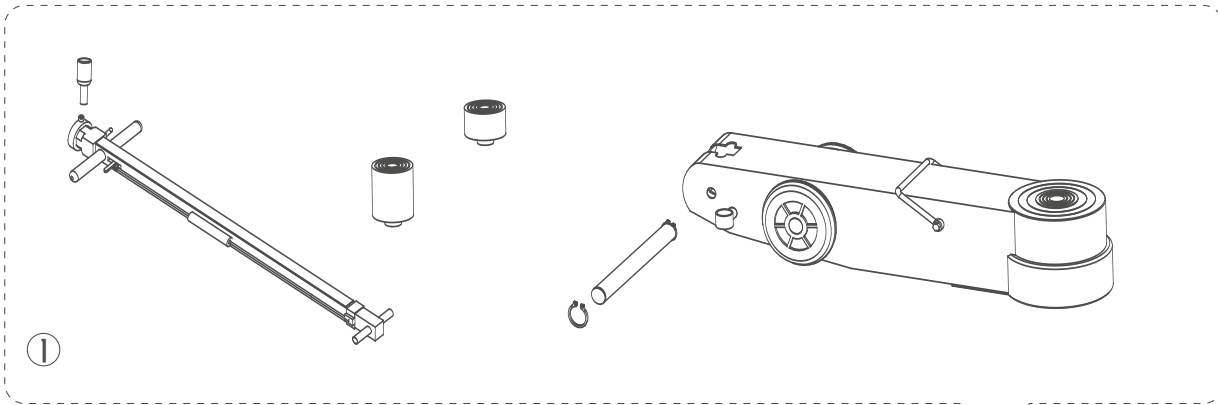
CRIC HYDROPNEUMATIQUE
10-22-40T
AIR HYDRAULIC JACK 10-22-40T



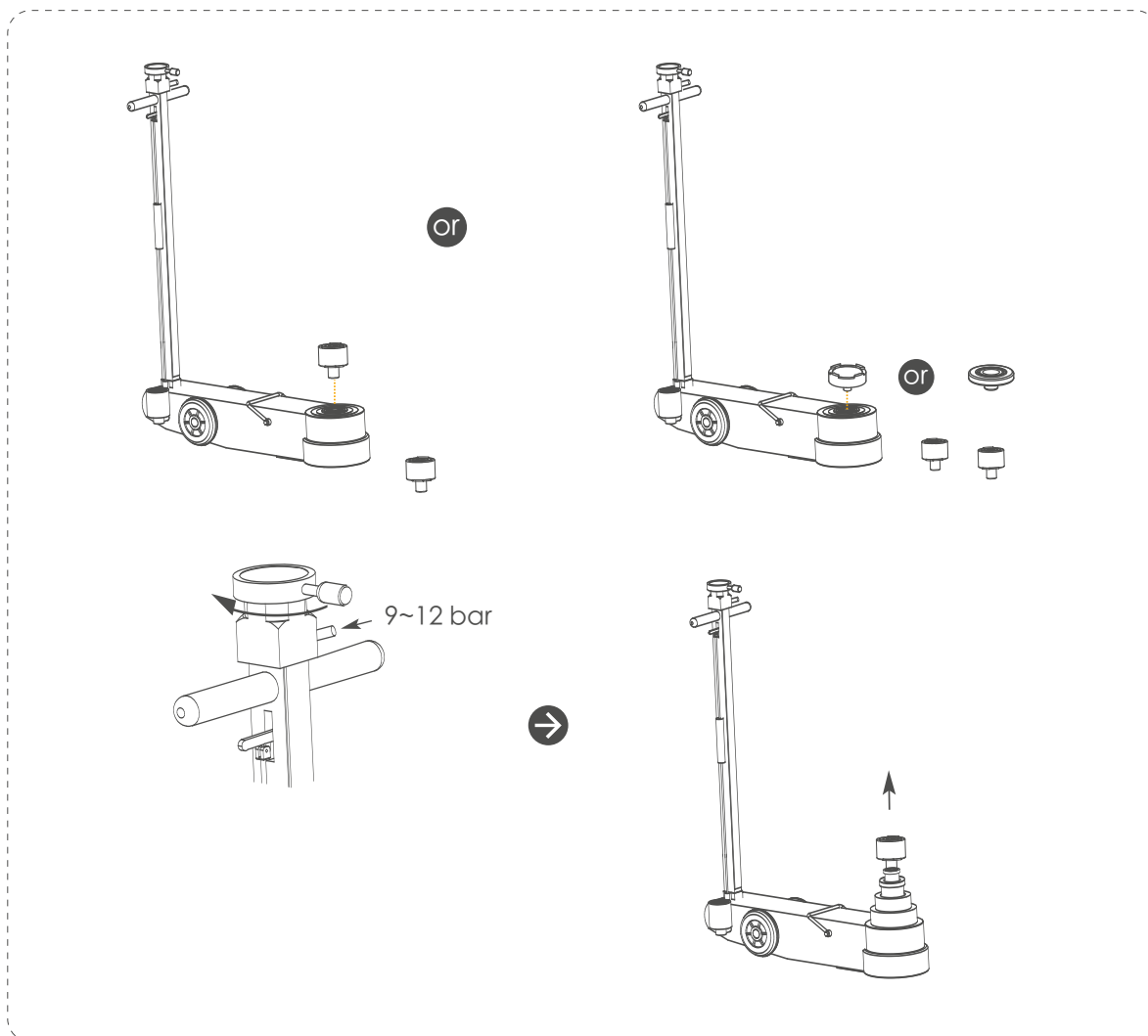
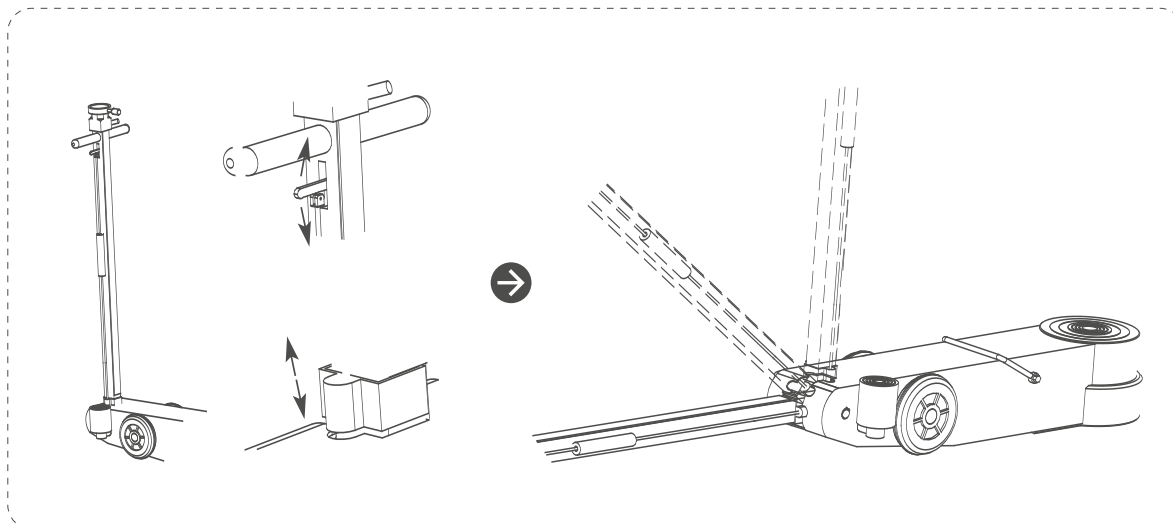
AVERTISSEMENTS - WARNINGS



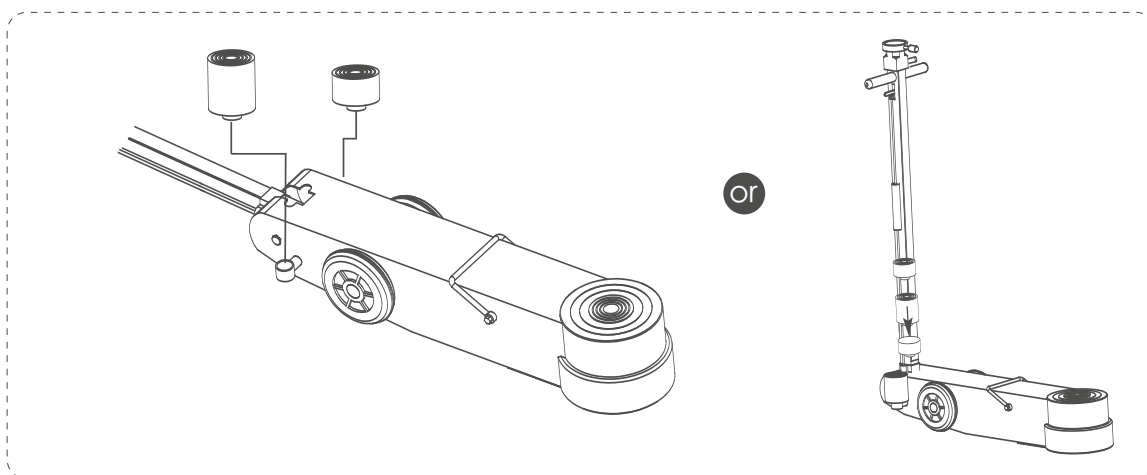
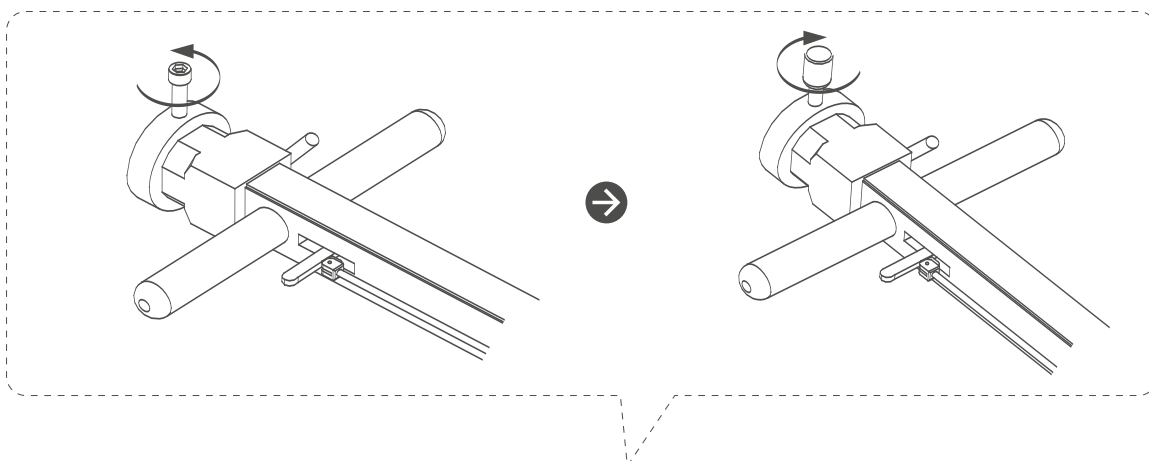
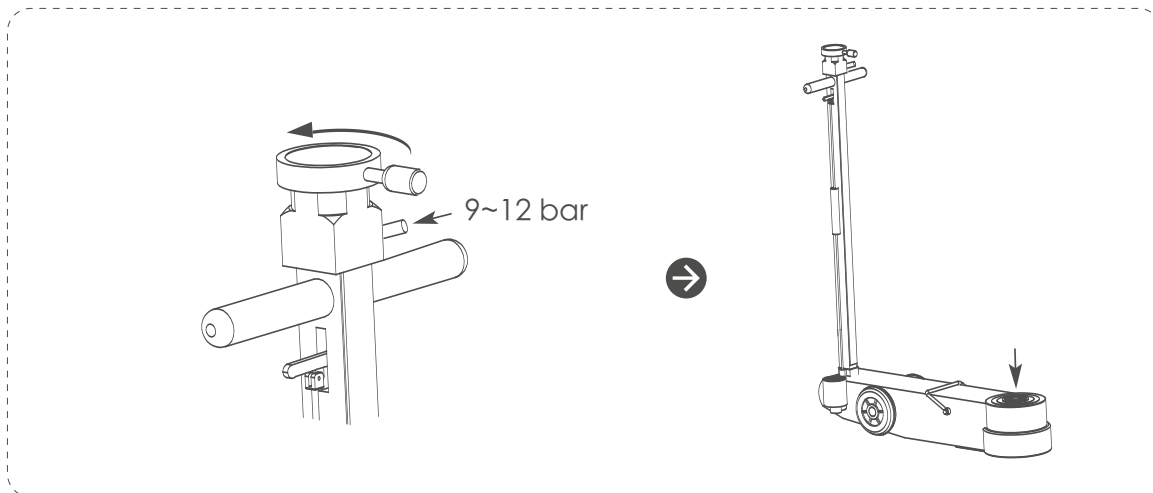
ASSEMBLAGE - ASSEMBLY



FONCTIONNEMENT - USAGE



FONCTIONNEMENT - USAGE



OH 5030N**CRIC HYDROPNEUMATIQUE 15-30-50T****CARACTERISTIQUES**

- permet de travailler rapidement et sans effort
- système antisurcharge
- équipé d'une valve de contrôle de vitesse de descente pour une sécurité accrue
- 3 étages : 50-30-15T
- long manche en T pour un positionnement facile du cric sous le véhicule
- manche 3 positions : 90-45-0° système de verrouillage métal
- piston traité pour une haute résistance
- h. mini : 150mm
- h. maxi : 302mm
- rallonges : 45-75mm
- pression d'alimentation : 9-12bar
- poids : 56kg

Affectations :

Travaux publics, engins agricoles, engins militaires, trains.

OH 9032N**CRIC HYDROPNEUMATIQUE HAUTE LEVEE 30T****CARACTERISTIQUES**

- permet de travailler rapidement et sans effort
- système antisurcharge
- équipé d'une valve de contrôle de vitesse de descente pour une sécurité accrue
- long manche en T pour un positionnement facile du cric sous le véhicule
- 3 positions : 90-45-0° système de verrouillage métal
- h. mini : sans rallonge 360mm/avec rallonges 505mm
- h. maxi : sans rallonge 627mm/avec rallonges 772mm
- longueur : 840mm
- largeur : 282mm
- rallonges : 45-100mm
- pression d'alimentation : 9-12bar
- poids : 87kg

Affectations :

Travaux publics, engins agricoles, engins militaires, trains.

**OH 5030N****AIR HYDRAULIC JACK 15-30-50T****SPECIFICATIONS**

- provides quick and effortless lifts
- safety overload system
- equipped with a speed control descent system for enhanced security
- 3 stages : 50-30-15T
- long T-handle allows you easily position your jack under the vehicle
- 3 positions: 90-45-0° with metal locking system
- tempered piston for high resistance
- h. min.: 150mm
- h. max.: 302mm
- extensions: 45-75mm
- air pressure: 9-12bar
- weight: 56kg

Applications:

Civil engineering machinery, agricultural machinery, military machinery, trains.

OH 9032N**HIGH LIFT AIR HYDRAULIC JACK 30T****SPECIFICATIONS**

- provides quick and effortless lifts
- safety overload system
- equipped with a speed control descent system for enhanced security
- long T-handle to ease jack positioning under vehicle
- 3 positions: 90-45-0° with metal locking system
- tempered piston for high resistance
- min. height: without extension 360mm/with extensions 505mm
- max. height: without extension 627mm/with extensions 772mm
- length: 840mm
- width: 282mm
- extensions: 45-100mm
- air pressure: 9-12bar
- weight: 87kg

Applications:

Civil engineering machinery, agricultural machinery, military machinery, trains.

OH 3015N**CRIC HYDROPNEUMATIQUE 15-30T****CARACTERISTIQUES**

- permet de travailler rapidement et sans effort
- système antisurcharge
- équipé d'une valve de contrôle de vitesse de descente pour une sécurité accrue
- 2 étages : 30-15T
- long manche en T pour un positionnement facile du cric sous le véhicule
- manche 3 positions : 90-45-0° système de verrouillage métal
- piston traité pour une haute résistance
- h. mini : 150mm
- h. maxi : 289mm
- rallonges : 45-75mm
- pression d'alimentation : 9-12bar
- poids : 38kg

OH 9042N**CRIC HYDROPNEUMATIQUE 10-22-40T****CARACTERISTIQUES**

- permet de travailler rapidement et sans effort
- système antisurcharge
- 3 étages : 40-22-10T
- équipé d'une valve de contrôle de vitesse de descente pour une sécurité accrue
- long manche en T pour un positionnement facile du cric sous le véhicule
- manche 3 positions : 90-45-0° système de verrouillage métal
- piston traité pour une haute résistance
- h. mini : sans rallonge 125mm/avec rallonges 256mm
- h. maxi : sans rallonge 276mm/avec rallonges 407mm
- longueur : 527mm
- largeur : 268mm
- rallonges : 11-45-75mm
- pression d'alimentation : 9-12bar
- poids : 36kg

**OH 3015N****AIR HYDRAULIC JACK 15-30T****SPECIFICATIONS**

- provides quick and effortless lifts
- safety overload system
- equipped with a speed control descent system for enhanced security
- 2 stages: 30-15T
- long T-handle allows you easily position your jack under the vehicle
- 3 positions: 90-45-0° with metal locking system
- tempered piston for high resistance
- h. min.: 150mm
- h. max.: 289mm
- extensions: 45-75mm
- air pressure: 9-12bar
- weight: 38kg

OH 9042N**AIR HYDRAULIC JACK 10-22-40T****SPECIFICATIONS**

- provides quick and effortless lifts
- safety overload system
- 3 stages : 40-22-10T
- equipped with a speed control descent system for enhanced security
- long T-handle allows you easily position your jack under the vehicle
- 3 positions: 90-45-0° with metal locking system
- tempered piston for high resistance
- h. min.: without extension 125mm/with extensions 256mm
- h. max.: without extension 276mm/with extensions 407mm
- length: 527mm
- width : 268mm
- extensions: 11-45-75mm
- air pressure: 9-12bar
- weight: 36kg







CLAS Equipements

ZA de la CROUZA
73800 CHIGNIN
FRANCE

Tél. +33 (0)4 79 72 62 22
Fax. +33 (0)4 79 72 52 86

OH 5030N

CRIC HYDROPNEUMATIQUE 15-30-50T
CRIC HYDROPNEUMATIQUE 15-30-50T

OH 9032N

CRIC HYDROPNEUMATIQUE HAUTE LEVEE 30T
CRIC HYDROPNEUMATIQUE HAUTE LEVEE 30T

OH 3015N

CRIC HYDROPNEUMATIQUE 15-30T
CRIC HYDROPNEUMATIQUE 15-30T

OH 9042N

CRIC HYDROPNEUMATIQUE 10-22-40T
CRIC HYDROPNEUMATIQUE 10-22-40T

Si vous avez besoin de composants ou de pièces, contactez le revendeur
En cas de problème veuillez contacter le technicien de votre distributeur agréé

If you need components or parts, please contact the reseller.
In case of problems, please contact your authorized technician.